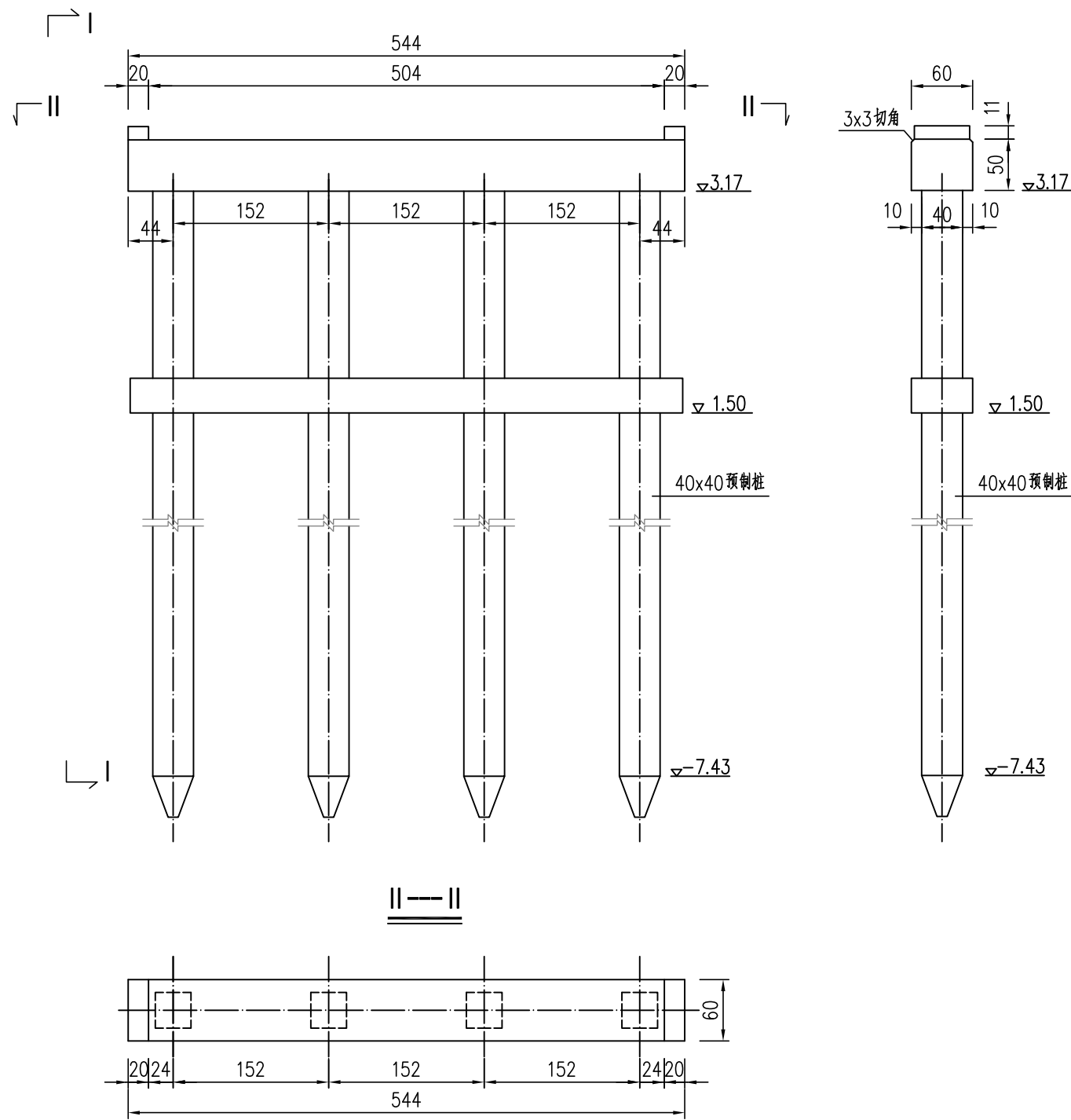
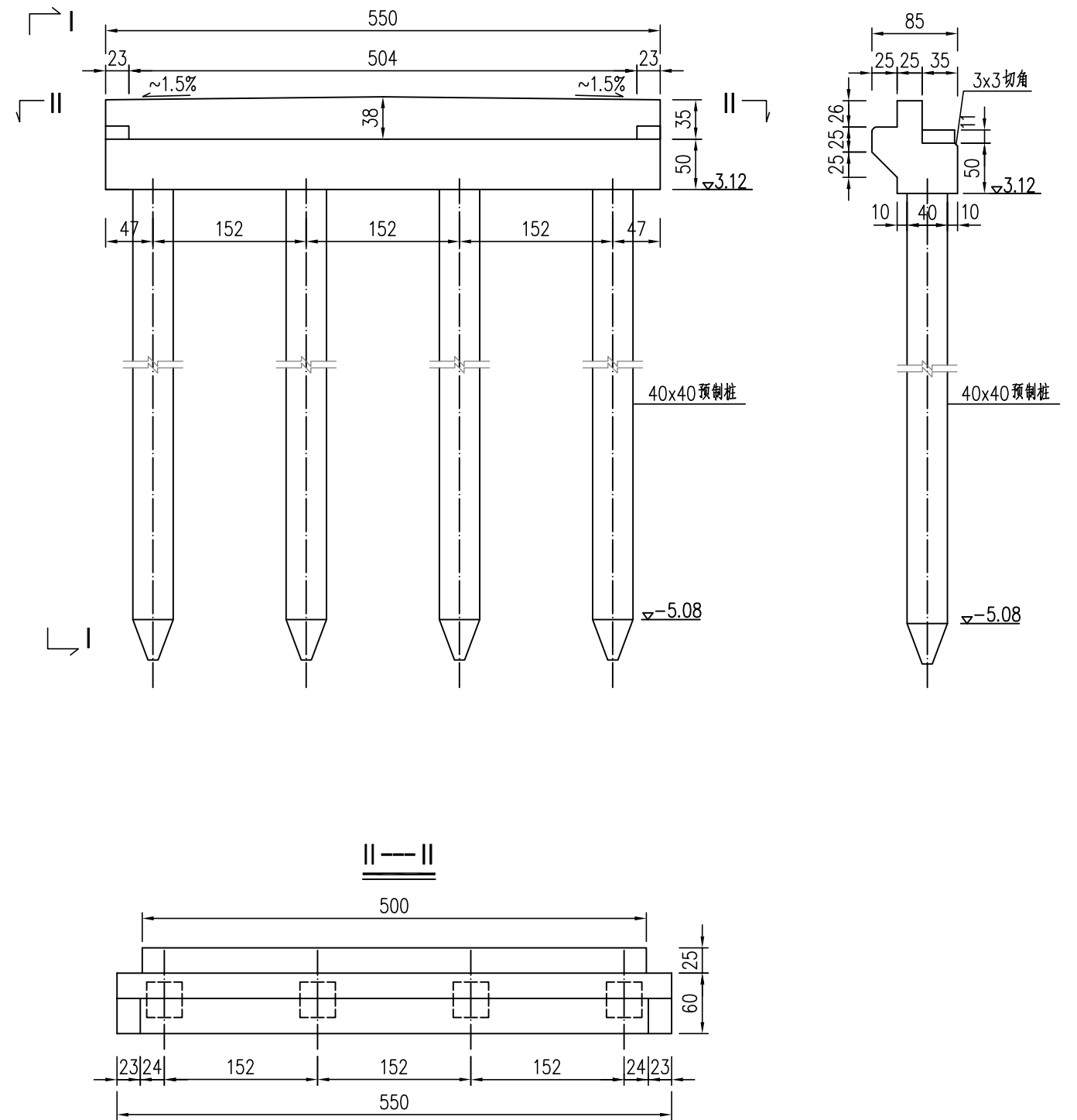


立面




立面

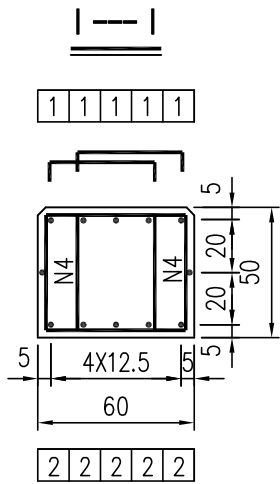
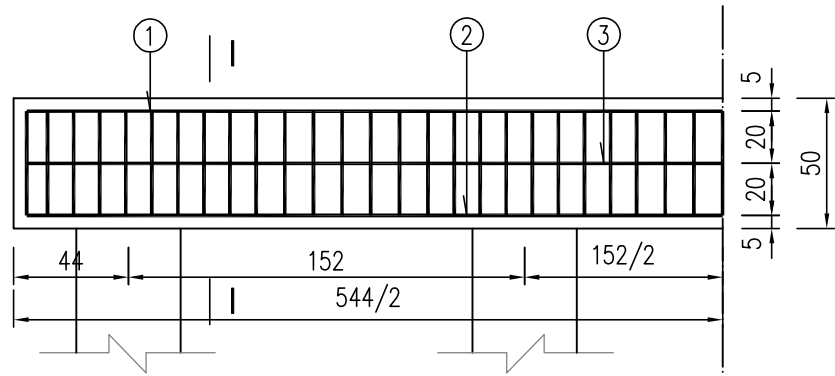


说明:

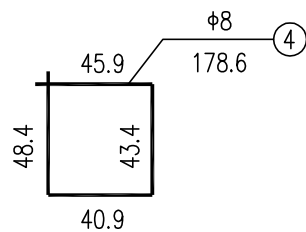
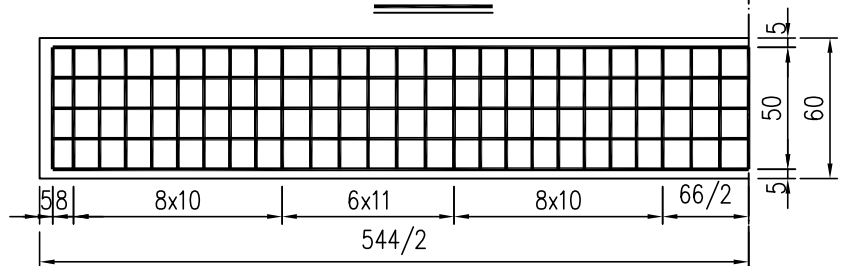
- 1、本图尺寸除高程以米计外,余均以厘米为单位。
- 2、墩台挡块与板梁间填塞2cm挤塑板。

 厦门市国水水务咨询有限公司 XIAMEN GOOWATER CONSULTING CO., LTD			
核定	方翔鸣	江苏京海禽业集团有限公司	施工图 设计
审查	薛国强	桥梁工程	水 工 部分
校核	张大林	墩台一般构造图	
校对	游良淇		
设计	游良淇		
制图	程刘军	比例	日期
设计证号: A135005251		图号	JS-QL-04

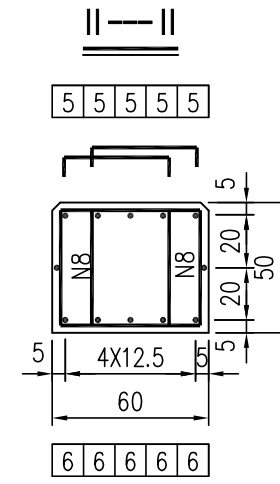
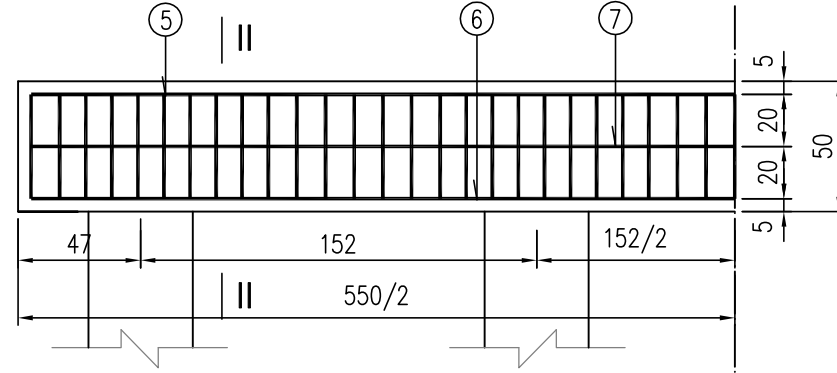
半立面



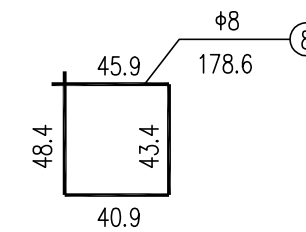
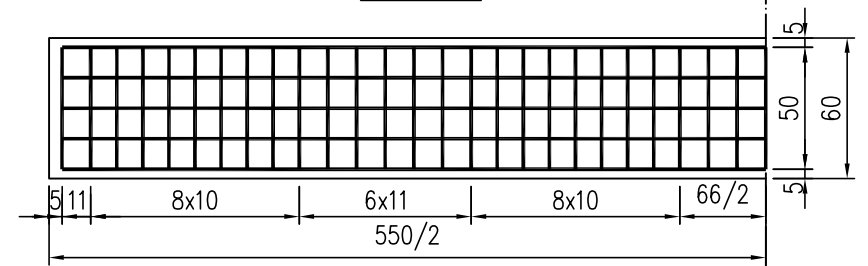
半平面



半立面



半平面



一个桥墩盖梁材料数量表

编号	直径 (mm)	单根长度 (cm)	根数	共长 (m)	共重 (kg)	总重 (kg)
1	Φ18	604	5	30.20	60.37	118.8
2	Φ18	584	5	29.20	58.37	
3	Φ10	544	2	10.88	6.71	6.8
4	Φ8	178.6	106	189.32	74.76	74.8
C30混凝土					1.632m ³	

一个桥台盖梁材料数量表

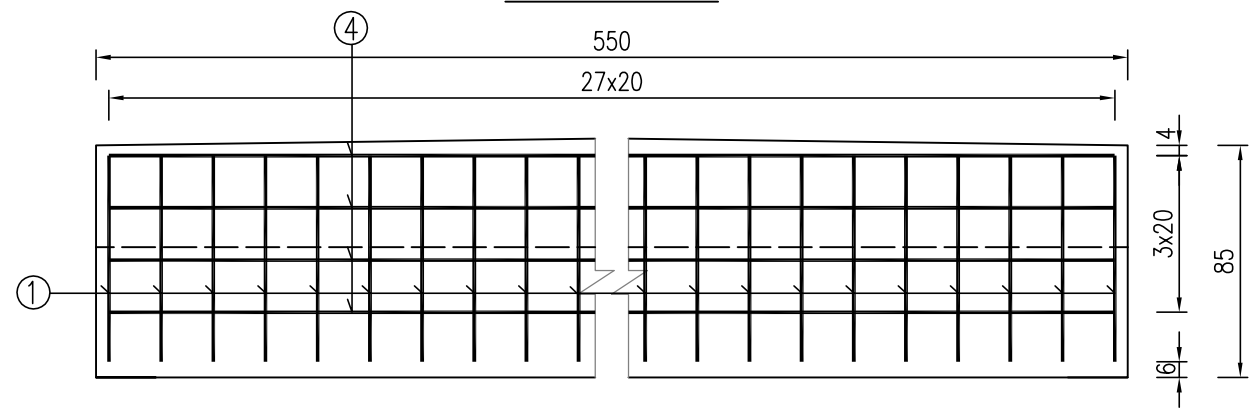
编号	直径 (mm)	单根长度 (cm)	根数	共长 (m)	共重 (kg)	总重 (kg)
5	Φ18	610	5	30.50	60.97	120.0
6	Φ18	590	5	29.50	58.97	
7	Φ10	550	2	11.00	6.79	6.8
8	Φ8	178.6	106	189.32	74.76	74.8
C30混凝土					1.65m ³	

说明:

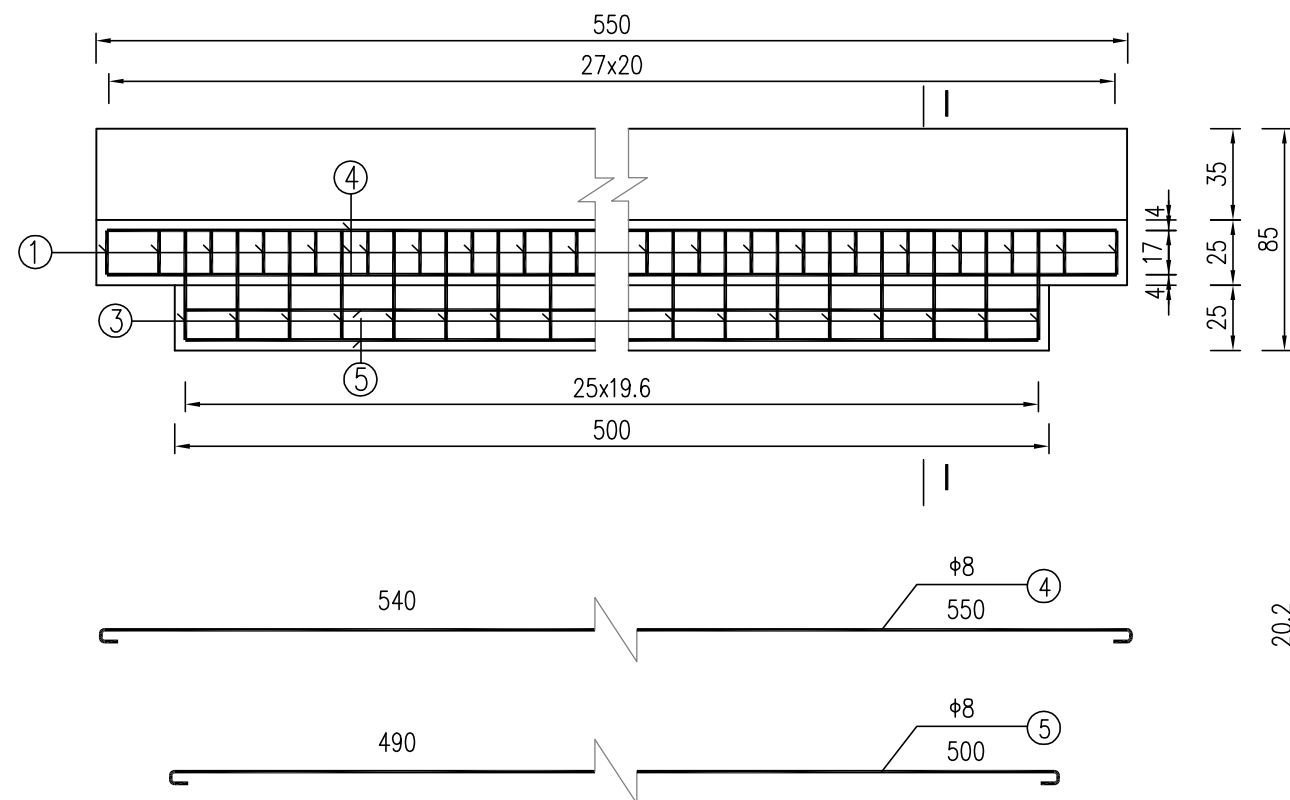
- 图中尺寸除钢筋直径以毫米计, 余均以厘米为单位。
- 防震挡块钢筋未示, 详见墩台防震挡块钢筋构造。
- 墩帽钢筋与墩柱、防震挡块钢筋发生干扰时, 可适当挪动其中一种。
- 钢筋设计强度: “Φ”表示HPB300钢筋, “Φ”表示HRB400钢筋。

厦门市国水水务咨询有限公司 XIAMEN GOOWATER CONSULTING CO., LTD			
核定	方翔鸣	江苏京海禽业集团有限公司 桥梁工程	施工图 设计
审查	薛国强		水工部分
校核	张大林	墩台盖梁钢筋布置图	
校对	游良淇		
设计	游良淇		
制图	程刘军	比例	日期
设计证号: A135005251		图号	JS-QL-05

桥台耳背墙立面



桥台耳背墙平面



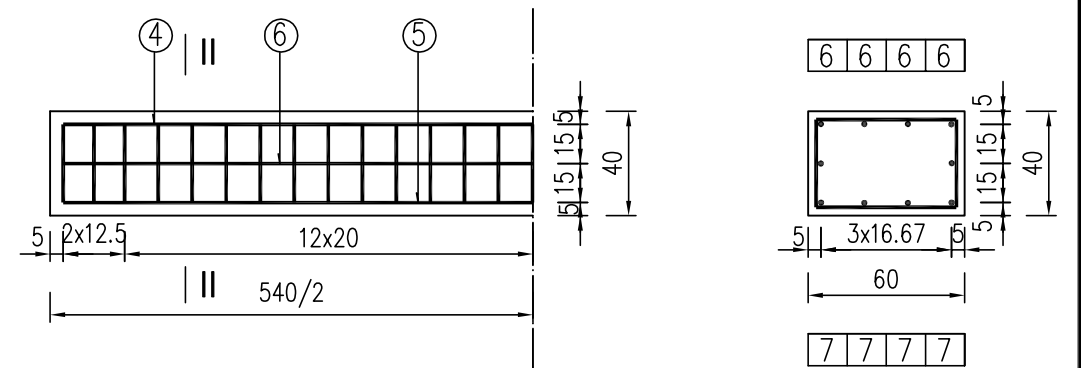
一个桥台背墙材料数量表

编号	直径 (mm)	单根长度 (cm)	根数	共长 (m)	共重 (kg)	总重 (kg)
1	12	173.2	28	48.50	43.09	70.3
2	12	30.2	10	3.02	2.68	
3	12	106	26	27.56	24.49	
4	8	550	8	44.00	17.37	32.4
5	8	500	7	35.00	15.01	
背墙C30混凝土					0.50m ³	
牛腿C30混凝土					0.469m ³	

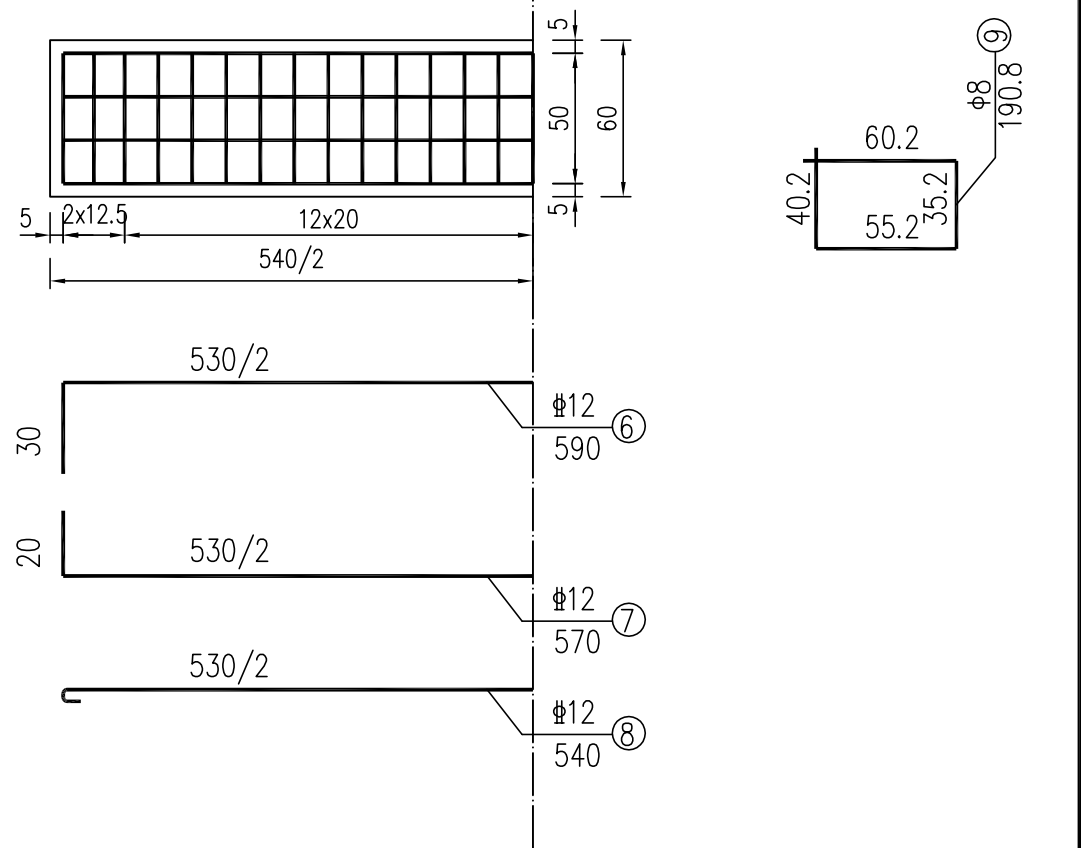
一个系梁材料数量表

编号	直径 (mm)	单根长度 (cm)	根数	共长 (m)	共重 (kg)	总重 (kg)
6	12	590	4	23.60	20.97	50.9
7	12	570	4	22.80	20.26	
8	12	540	2	10.80	9.60	
9	8	190.8	29	55.33	21.85	21.9
C30混凝土					1.296m ³	

系梁半立面




系梁半平面

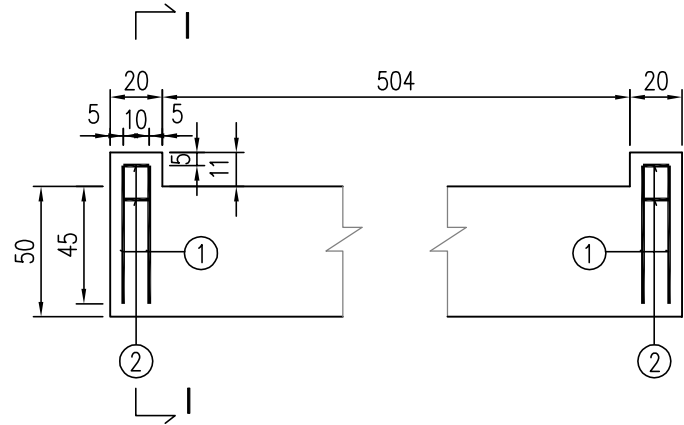


说明:

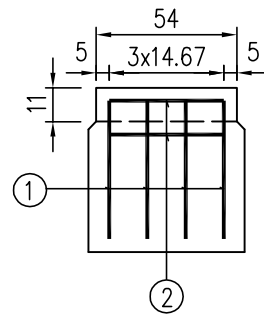
1. 图中尺寸除钢筋直径以毫米计, 余均以厘米为单位。
2. 挡块钢筋布置详见墩台挡块钢筋构造图。
3. 2号背墙绑扎短钢筋横桥向按60cm间距放置。
4. 钢筋设计强度: “Φ”表示HPB300钢筋, “Φ”表示HRB400钢筋。

 厦门市国水水务咨询有限公司 XIAMEN GOOWATER CONSULTING CO., LTD					
核定	方翔鸣		江苏京海禽业集团有限公司	施工图	设计
审查	薛国强		桥梁工程	水工部分	
校核	张大林		桥台背墙、系梁钢筋布置图		
校对	游良淇				
设计	游良淇				
制图	程刘军		比例	日期	
设计证号: A135005251			图号	JS-QL-06	

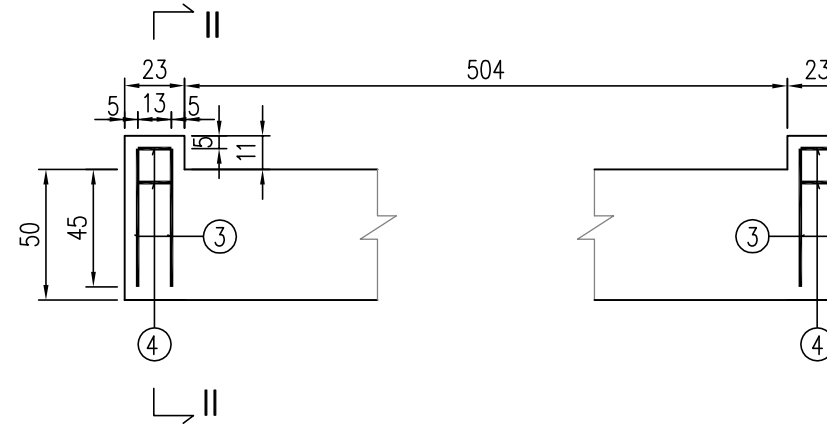
立面



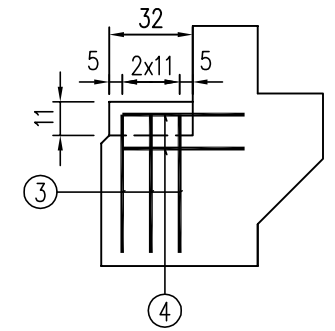
I—I



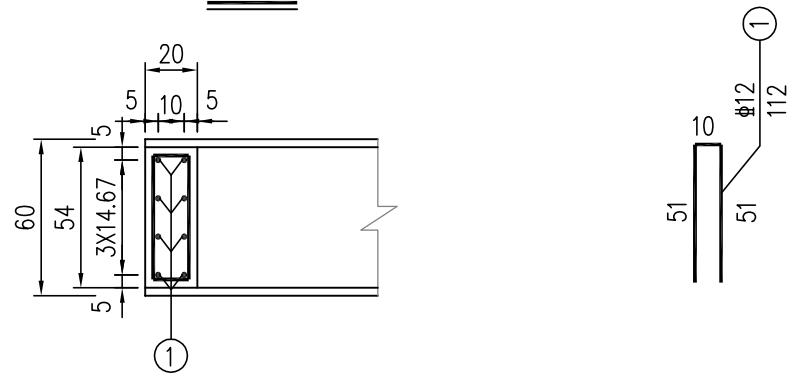
立面



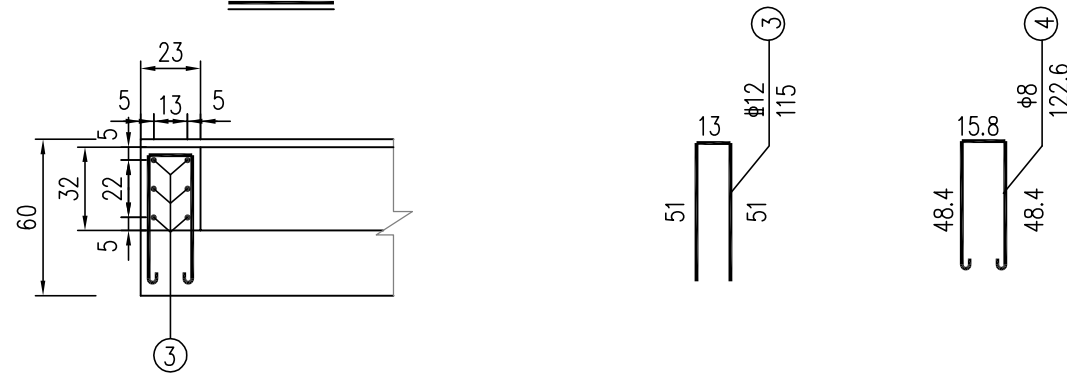
II—II



平面



平面



一个桥墩挡块材料数量表


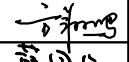
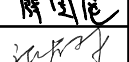
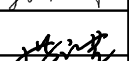
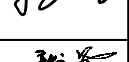
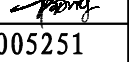

编号	直径 (mm)	单根长度 (cm)	根数	共长 (m)	共重 (kg)	总重 (kg)
1	Φ12	112	8	8.96	7.96	8.0
2	Φ8	129.2	4	5.17	2.04	2.1
C30混凝土					0.024m ³	

一个桥台挡块材料数量表

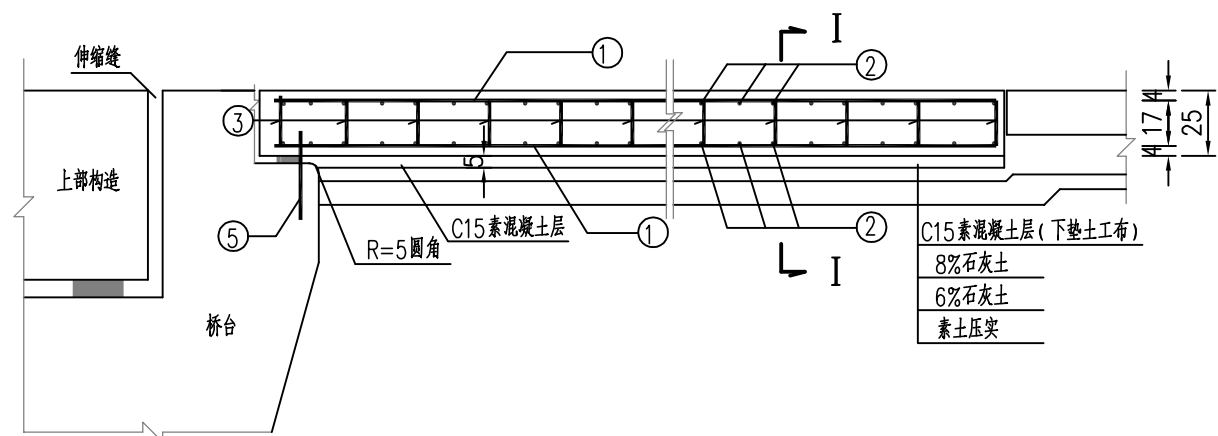
编号	直径 (mm)	单根长度 (cm)	根数	共长 (m)	共重 (kg)	总重 (kg)
3	Φ12	115	6	6.90	6.13	6.2
4	Φ8	122.6	4	4.90	1.94	2.0
C30混凝土					0.016m ³	

说明:

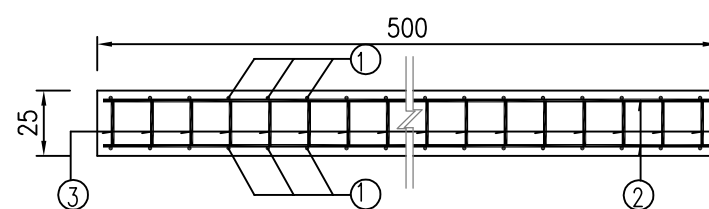
- 1、图中尺寸除钢筋直径以毫米计,余均以厘米为单位。
- 2、防震挡块钢筋若与桥墩盖梁钢筋相碰,可适当调整。
- 3、墩台挡块与板梁间填塞2cm挤塑板。
- 4、钢筋设计强度:“Φ”表示HPB300钢筋,“Φ”表示HRB400钢筋。

 厦门市国水水务咨询有限公司 XIAMEN GOOWATER CONSULTING CO., LTD					
核定	方翔鸣		江苏京海禽业集团有限公司	施工图 设计	
审查	薛国强		桥梁工程	水 工 部分	
校核	张大林		墩台挡块钢筋布置图		
校对	游良淇				
设计	游良淇				
制图	程刘军		比例	日期	
设计证号: A135005251			图号	JS-QL-07	

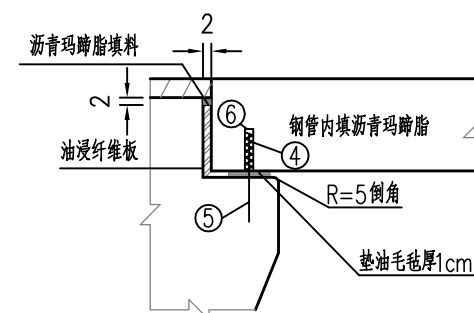
搭板钢筋立面



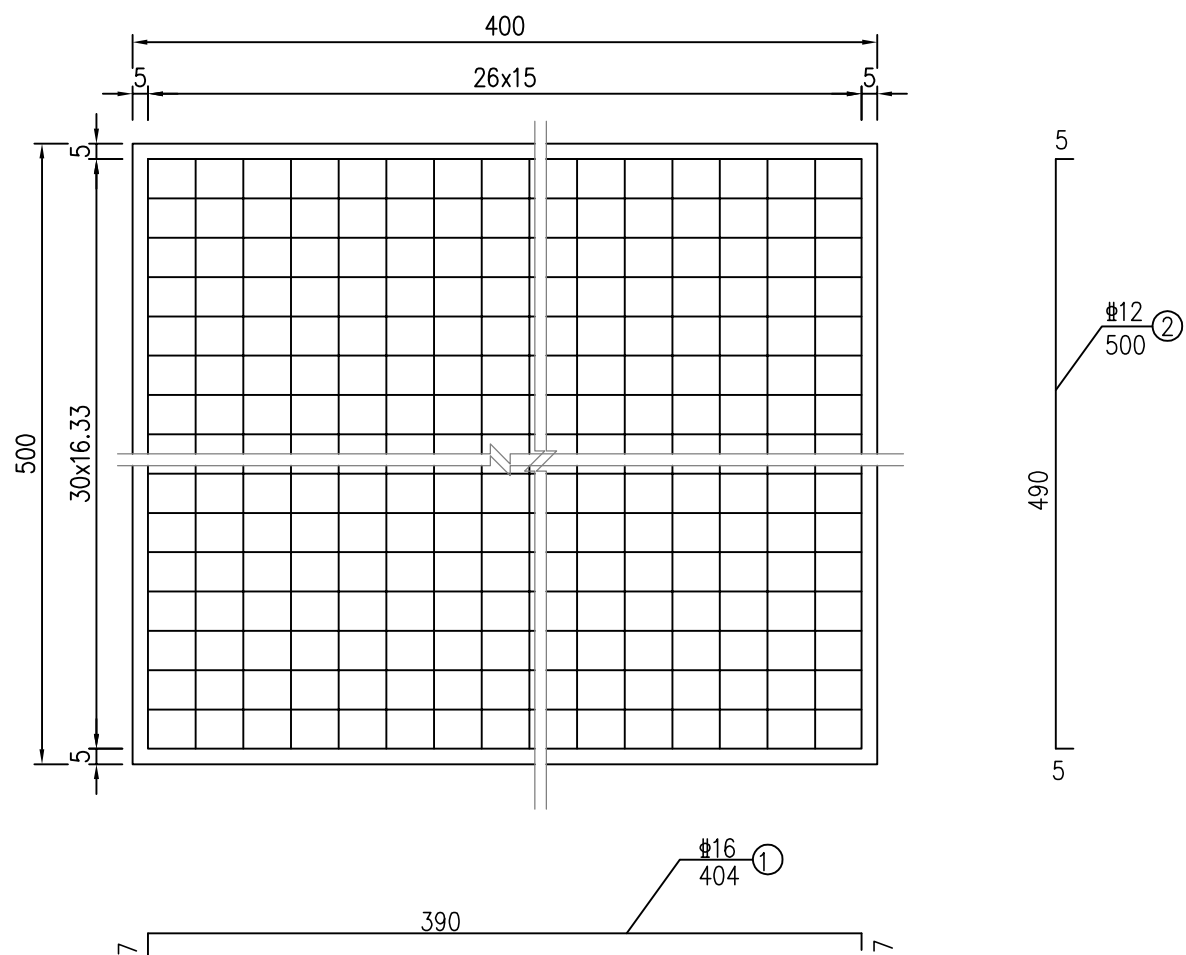
I—I



搭板与桥台联结大样



搭板钢筋平面



全桥搭板材料数量表

部位	编号	直径 (mm)	单根长度 (cm)	根数	共长 (m)	共重 (kg)	混凝土 (m ³)
搭板	1	16	404	124	500.96	791.28	C30: 10
	2	12	500	108	540.00	479.78	
	3	12	31	868	269.08	239.07	
	4	10	57	42	23.94	14.77	
	5	20	40	42	16.80	41.46	C15: 2
	6	D40钢管	20	42	8.40	24.85	

说明:

1. 图中尺寸除钢筋直径以毫米计外余均以厘米计。
2. N5锚筋应于桥台施工时安装好, 尺寸见下部构造, 工程量计入下部构造。
3. 搭板采用C30混凝土, 搭板下5cm C15素砼垫层全幅铺设, 垫层上刷两道沥青, 并上铺一层塑料膜。
4. 搭板内侧边缘应包裹一层250g/m²防渗土工布。
5. 钢筋设计强度: “Φ”表示HPB300钢筋, “#”表示HRB400钢筋。

厦门市国水水务咨询有限公司 XIAMEN GOOWATER CONSULTING CO., LTD			
核定	方翔鸣	薛国强	江苏京海禽业集团有限公司
审查	薛国强	薛国强	桥梁工程
校核	张大林	游良淇	桥头搭板钢筋布置图
校对	游良淇	游良淇	
设计	游良淇	游良淇	
制图	程刘军	程刘军	比例
设计证号: A135005251		图号	日期
			JS-QL-08